



SEMO Výtahy s.r.o.

561 02 Dolní Dobrouč 375

Czech republic

tel: 465 543 412

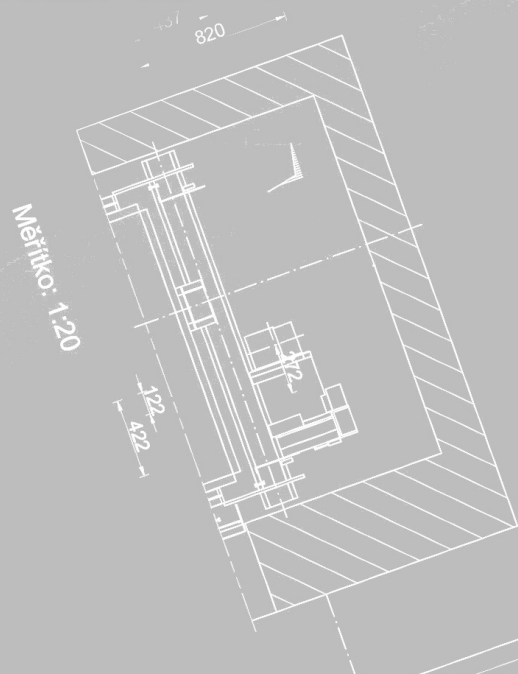
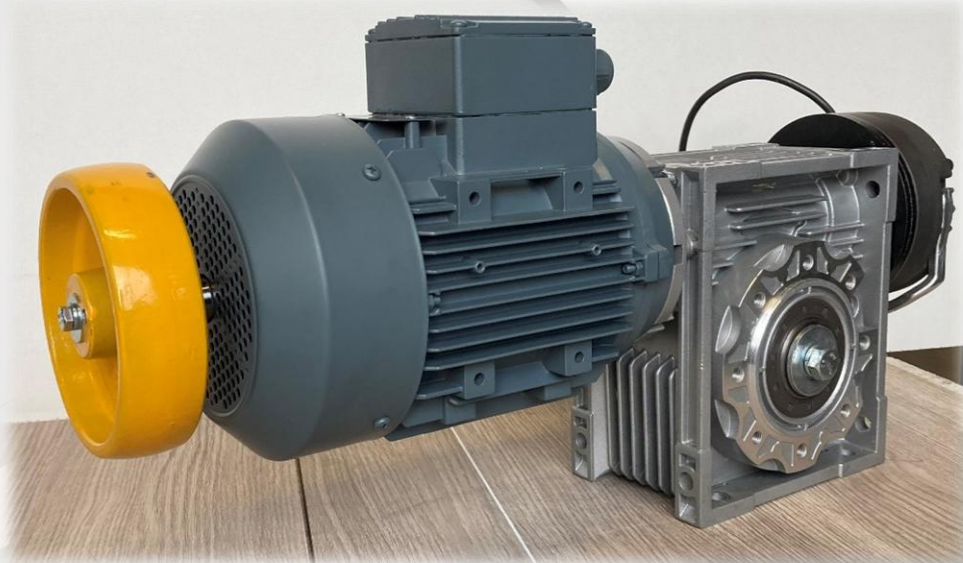
e-mail: vytahy@semovytahy.cz

servis@semovytahy.cz



Scrap SE 100

Výtahový stroj pro jídelní výtahy



Výtah LVJT 1273/251

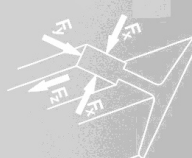
$F_x = 1260 \text{ N}$
 $F_y = 587 \text{ N}$
 $F_z = 578 \text{ N}$

Vodítko kabiny LVJT 1273

11.11.2020 v.1.0

1273/251:

F12:
F13:
F12:
F13:
F1:
F1:
F1:



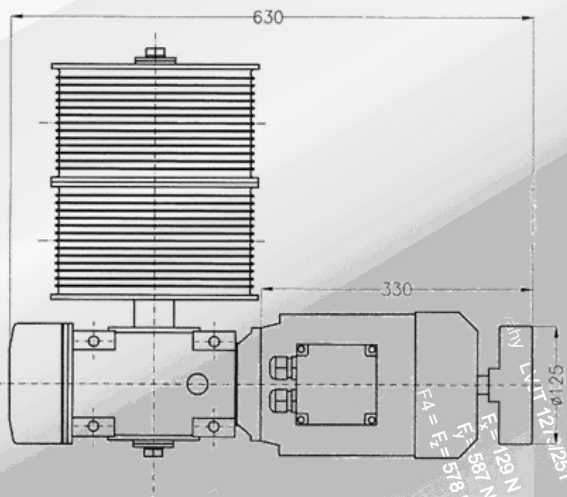
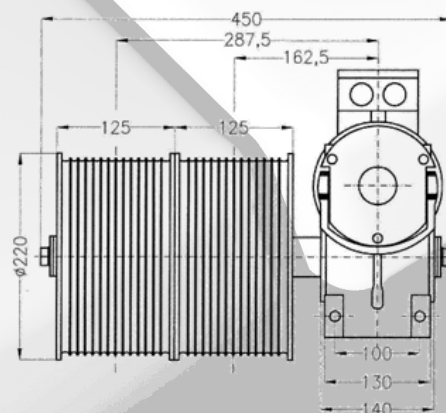
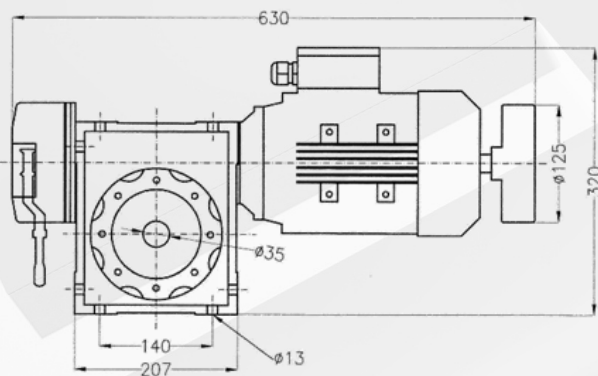
Technická data Scrap SE 100

příkon motoru: 1,1 kW
 počet pólů motoru: 4
 frekvence: 50 Hz
 otáčky motoru: 1450
 jmenovité napětí: 3 x 400 V
 jmenovitý proud: 2,46 A
 záběrový proud: 7,0 A
 hmotnost stroje bez bubnu: 33 kg
 brzda: 207 VDC

převod	Ø bubnu mm	rychlost m/s	max. P+Q kg
1/50	210	0,3	180

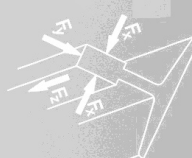
Ø bubnu mm	počet lan	m/ Ø lan mm	šířka bubnu
210	1	8/ 6-7	125
	2	8/ 6-7	250

Rozměrový výkres SCRAP SE 100



Pos.	Název	Kusů	Materiál	Čistě rozměry	Poznámka
	SEMO	561 02	DOLNÍ DOBROUČ 375	Datum: 2.11.2020	
	SERVIS A MONTÁŽ		e.č.0019/6/98/ZZ-V.M.O.G.R.Z/E-V	Kreslí: Vaníček	
			MB 100	Čís. výkresu: 3	
			SCRAP-SE 100		

11.11.2020 v.1.0



Vodítko kabiny LVJT 1273

Měřičko